

标准SCALEMASTER® HP喷嘴 682系列

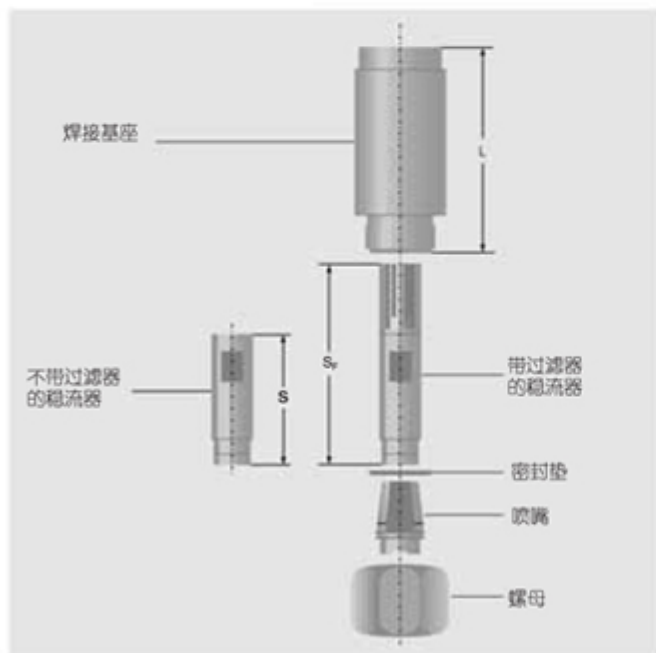
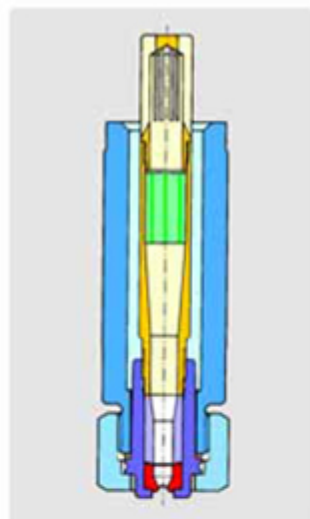
较大尺寸的682系列SCALEMASTER® HP喷嘴和迷你型642系列MiniSCALEMASTER® HP喷嘴。

682系列用于空间不受限制的系统，642系列用于空间受到一定限制的系统。

流量和喷射角由喷头决定，两个系列可供相同流量和喷射角的喷嘴。

喷嘴之间的最小间距由喷头锁紧螺帽的尺寸决定。682系列SCALEMASTER HP喷嘴使用标准螺帽(产品编号069.400.11)时的最小间距是63mm。

在喷嘴间距更小时，LECHLER可提供特殊螺帽(产品编号069.402.11)喷嘴间距最小可到50mm。



原件		订货号	重量[kg]
焊接基座 材料: AISI 304	长: L = 120 mm	069.411.1C.00	0.830
	L = 100 mm	069.410.1C.00	0.690
	L = 73 mm	069.410.1C.73	0.480
稳流器 材料: 黄铜	不带过滤器 S = 74	064.231.16	0.070
	不带过滤器 S = 94	064.233.16	0.080
	带过滤器 S _F =110	064.250.16	0.110
	带过滤器 S _F =130	064.252.16	0.140
带过滤器 S _F =150	064.253.16	0.160	
密封垫 材料: 纯铜		095.015.34.04.02.0	0.004
喷嘴		682.XXX.XX 见表	0.085
螺母 (标准型) 材料: AISI 431	Hex 41	069.400.11	0.153
内六角螺母 材料: AISI 431	Hex 24/36 见第5页	069.402.11	0.240
定位头/盲头 (见第9页) 材料: 碳钢	资料另索	069.490.01	0.072
喷嘴拆卸卡头 材料: 碳钢	资料另索	069.491.01	0.140
喷嘴拆卸衬套	资料另索	095.009.00.12.56.0	0.950

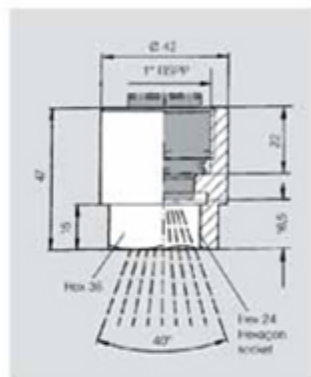
682系列

订货号							水流量 (V̇)					
型号					材料号		p=100 bar (1450 psi)		p=200 bar (2900 psi)		p=400 bar (5800 psi)	
系列号	参数编号				碳化钨	长寿命碳化钨	[l/min]	[US Gall./min]	[l/min]	[US Gall./min]	[l/min]	[US Gall./min]
	喷射角											
	22°	26°	30°	40°								
682	495	496	497	498	○	-	12.00	3.17	16.97	4.50	24.00	6.34
682	535	536	537	538	○	○	15.00	3.96	21.21	5.60	30.00	7.92
682	565	566	567	568	○	○	18.00	4.76	25.46	6.73	36.00	9.52
682	605	606	607	608	○	○	23.00	6.08	35.53	9.39	46.00	12.16
682	645	646	647	648	○	○	28.00	7.40	39.60	10.46	56.00	14.80
682	685	686	687	688	○	○	36.00	9.51	50.91	13.45	72.00	19.02
682	725	726	727	728	○	○	45.00	11.89	63.64	16.81	90.00	23.78
682	765	766	767	768	○	○	58.00	15.32	82.02	21.67	116.00	30.64
682	805	806	807	808	○	○	72.00	19.02	101.82	26.90	144.00	38.04
682	845	846	847	848	○	○	89.00	23.51	125.87	33.25	178.00	47.02
682	885	886	887	888	○	○	112.00	29.59	158.39	41.85	224.00	59.18
682	-	906	907	908	○	○	125.00	33.03	176.78	46.70	250.00	66.06
682	-	916	917	918	○	○	134.00	35.40	189.50	50.07	268.00	70.80

流量计算公式:

$$\dot{V}_2 = \sqrt{\frac{p_2}{p_1}} \cdot \dot{V}_1 \text{ [l/min]}$$

$$p_2 = \left(\frac{\dot{V}_2}{\dot{V}_1}\right)^2 \cdot p_1 \text{ [bar]}$$



用于很低喷射高度的内六角螺母

订货号: 069.402.11

如何订货 系列号 + 参数编号 + 材料号 = 订货号
 例: 682 + 495 + 27 = 682.495.27

尺寸

型号 (喷射角22°)	E [mm]	A [mm]	型号 (喷射角26°)	E [mm]	A [mm]	型号 (喷射角30°)	E [mm]	A [mm]	型号 (喷射角40°)	E [mm]	A [mm]
682.495	1.20	1.50	682.496	1.17	1.50	682.497	1.16	1.50	682.498	1.11	1.50
682.535	1.40	1.75	682.536	1.30	1.75	682.537	1.30	1.75	682.538	1.20	1.75
682.565	1.60	2.00	682.566	1.50	2.00	682.567	1.40	2.00	682.568	1.20	2.00
682.605	1.80	2.10	682.606	1.70	2.10	682.607	1.60	2.10	682.608	1.50	2.10
682.645	2.00	2.50	682.646	1.90	2.50	682.647	1.80	2.50	682.648	1.60	2.50
682.685	2.20	2.80	682.686	2.20	2.80	682.687	2.10	2.80	682.688	2.00	2.80
682.725	2.50	3.00	682.726	2.40	3.00	682.727	2.30	3.00	682.728	1.90	3.00
682.765	2.80	3.50	682.766	2.50	3.50	682.767	2.40	3.50	682.768	2.30	3.50
682.805	3.20	3.80	682.806	3.00	3.80	682.807	2.90	3.80	682.808	2.70	3.80
682.845	3.50	4.30	682.846	3.50	4.30	682.847	3.20	4.30	682.848	3.00	4.30
682.885	3.90	4.70	682.886	3.90	4.70	682.887	3.70	4.70	682.888	3.40	4.70
			682.906	4.00	5.00	682.907	3.90	5.00	682.908	3.70	5.00
			682.916	4.20	5.20	682.917	4.00	5.20	682.918	3.80	5.20

A=当量通径 · E=最小通过断面