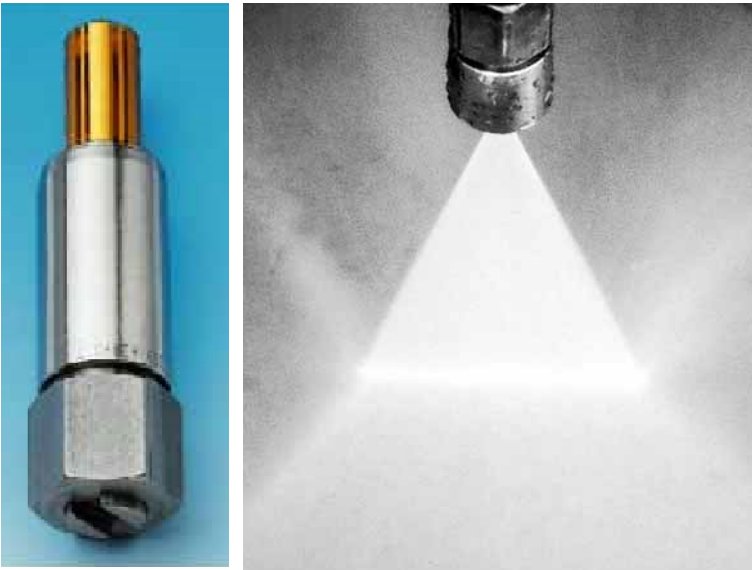


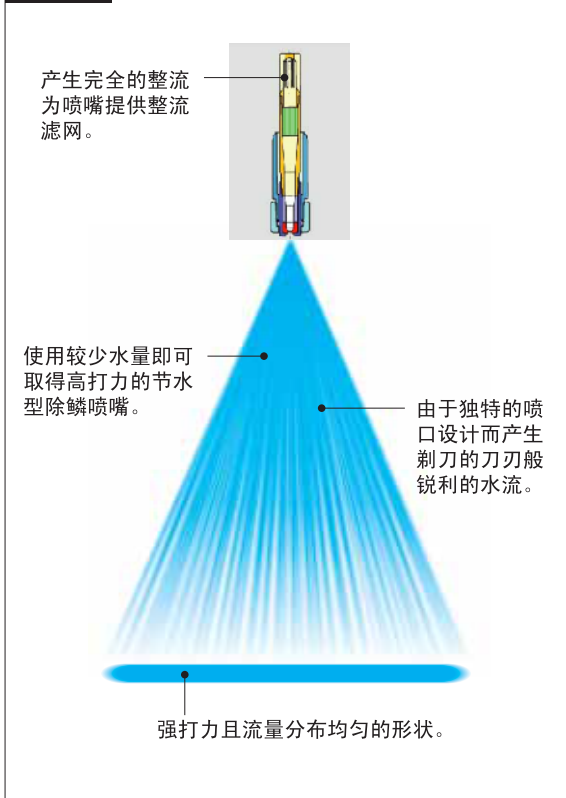
滚轧工段

除鳞

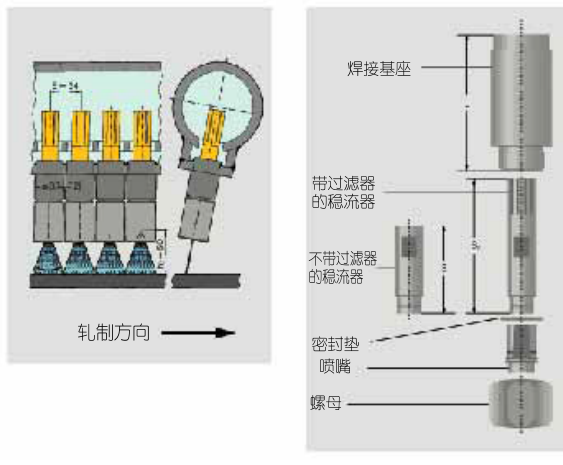
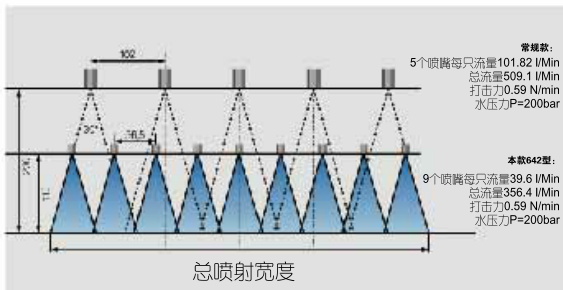


除鳞喷嘴642系列为紧凑型喷嘴，是为了满足更低的喷射搞得专门设计。用于薄板坯、轨梁坯、小方坯和圆坯的除鳞。最小喷射高度一般为50mm，如果喷射高度低于50mm，可提供特制的锁紧螺母。

特点



节水对比及组件



尺寸及重量

元 件	订货号	重量[kg]	
焊接基座 材料: AISI 304	长: L = 32 mm L = 39mm L = 80 mm	060.020.1C.01 060.020.1C.00 060.020.1C.02	0.065 0.082 0.192
稳流器 材料: 黄铜	不带过滤器S = 74 不带过滤器S = 94 带过滤器S _F =110 带过滤器S _F =130 带过滤器S _F =150	064.231.16 064.233.16 064.250.16 064.252.16 064.253.16	0.070 0.080 0.110 0.140 0.160
密封垫 材料: 纯铜		095.015.34.02.07.0	0.001
喷嘴		642.XXX.XX 见表	0.067
螺母 (标准型) 材料: AISI 431	Hex 32	064.400.11	0.085
内六角螺母 材料: AISI 431	Hex 22	064.401.11	0.120
定位头/盲头 (见第9页) 材料: 碳钢	资料另索	064.490.01	0.056
喷嘴拆卸卡头 材料: 碳钢	资料另索	064.491.01	0.110
喷嘴拆卸滑锤	资料另索	095.009.00.12.56.0	0.950

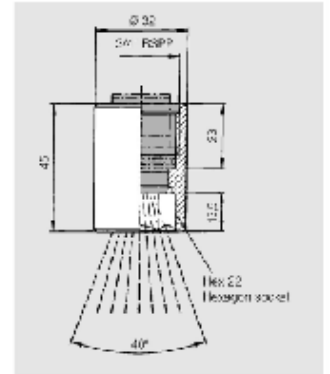
流量参数

订货号							水流量(Ṃ)					
型号					材料号		p=100 bar (1450 psi)		p=200 bar (2900 psi)		p=400 bar (5800 psi)	
系列号	参数编号				碳化钨	长寿命碳化钨	[l/min]	[US Gall./min]	[l/min]	[US Gall./min]	[l/min]	[US Gall./min]
	喷射角											
	22°	26°	30°	40°								
642	495	496	497	498	○	-	12.00	3.17	16.97	4.50	24.00	6.34
642	535	536	537	538	○	○	15.00	3.96	21.21	5.60	30.00	7.92
642	565	566	567	568	○	○	18.00	4.76	25.46	6.73	36.00	9.52
642	605	606	607	608	○	○	23.00	6.08	35.53	9.39	46.00	12.16
642	645	646	647	648	○	○	28.00	7.40	39.60	10.46	56.00	14.80
642	685	686	687	688	○	○	36.00	9.51	50.91	13.45	72.00	19.02
642	725	726	727	728	○	○	45.00	11.89	63.64	16.81	90.00	23.78
642	765	766	767	768	○	○	58.00	15.32	82.02	21.67	116.00	30.64
642	805	806	807	808	○	○	72.00	19.02	101.82	26.90	144.00	38.04
642	845	846	847	848	○	○	89.00	23.51	125.87	33.25	178.00	47.02
642	885	886	887	888	○	○	112.00	29.59	158.39	41.85	224.00	59.18
642	-	906	907	908	○	○	125.00	33.03	176.78	46.70	250.00	66.06
642	-	916	917	918	○	○	134.00	35.40	189.50	50.07	268.00	70.80

流量计算公式：

$$\dot{V}_2 = \sqrt{\frac{p_2}{p_1}} \cdot \dot{V}_1 \quad [l/min]$$

$$p_2 = \left(\frac{\dot{V}_2}{\dot{V}_1}\right)^2 \cdot p_1 \quad [bar]$$



用于很低喷射高度的内六角螺母

订货号：064.401.11

如何订货 系列号 + 参数编号 + 材料号 = 订货号
例： 642 + 495 + 27 = 642.495.27

尺寸

型号 (喷射角22°)	E ∅ [mm]	A ∅ [mm]	型号 (喷射角26°)	E ∅ [mm]	A ∅ [mm]	型号 (喷射角30°)	E ∅ [mm]	A ∅ [mm]	型号 (喷射角40°)	E ∅ [mm]	A ∅ [mm]
642.495	1.20	1.50	642.496	1.17	1.50	642.497	1.16	1.50	642.498	1.11	1.50
642.535	1.40	1.75	642.536	1.30	1.75	642.537	1.30	1.75	642.538	1.20	1.75
642.565	1.60	2.00	642.566	1.50	2.00	642.567	1.40	2.00	642.568	1.20	2.00
642.605	1.80	2.10	642.606	1.70	2.10	642.607	1.60	2.10	642.608	1.50	2.10
642.645	2.00	2.50	642.646	1.90	2.50	642.647	1.80	2.50	642.648	1.60	2.50
642.685	2.20	2.80	642.686	2.20	2.80	642.687	2.10	2.80	642.688	2.00	2.80
642.725	2.50	3.00	642.726	2.40	3.00	642.727	2.30	3.00	642.782	1.90	3.00
642.765	2.80	3.50	642.766	2.50	3.50	642.767	2.40	3.50	642.768	2.30	3.50
642.805	3.20	3.80	642.806	3.00	3.80	642.807	2.90	3.80	642.808	2.70	3.80
642.845	3.50	4.30	642.846	3.50	4.30	642.847	3.20	4.30	642.848	3.00	4.30
642.885	3.90	4.70	642.886	3.90	4.70	642.887	3.70	4.70	642.888	3.40	4.70
			642.906	4.00	5.00	642.907	3.90	5.00	642.908	3.70	5.00
			642.916	4.20	5.20	642.917	4.00	5.20	642.918	3.80	5.20

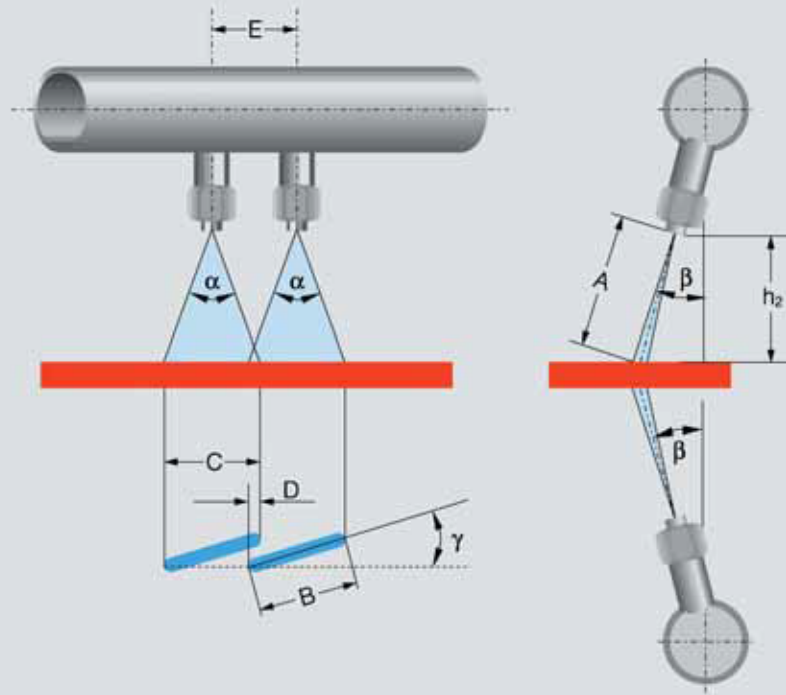
A=当量直径 · E=最小通过断面

集管上的喷嘴布置

$$E = C - D$$

$$C = \cos \gamma \cdot B$$

$$\beta = 5^\circ, 10^\circ \text{ 或 } 15^\circ$$



- A=射流长度
- B=射流宽度
- C=轧制方向的射流宽度
- D=叠加量
- E=喷嘴间距
- h₂=垂直喷射高度
- α = 喷嘴喷射角
- β = 倾角
- γ = 喷嘴与集管轴线的偏角

垂直喷射高度 h ₂ [mm]	倾角 β = 15° A [mm]	P=150 bar喷嘴的喷射角															
		α = 22°				α = 26°				α = 30°				α = 40°			
		B [mm]	C [mm]	D [mm]	E [mm]	B [mm]	C [mm]	D [mm]	E [mm]	B [mm]	C [mm]	D [mm]	E [mm]	B [mm]	C [mm]	D [mm]	E [mm]
50	52	28	27.0	-	-	34	32.7	-	-	38	36.9	-	-	50	47.3	4	43.8 ²⁾
75	78	40	38.8	4	34.8 ¹⁾	48	45.9	4	41.9 ¹⁾	54	52.3	4	48.3 ²⁾	71	68.3	4	64.3
100	104	52	49.8	5	44.8 ²⁾	60	57.7	5	52.7 ³⁾	69	66.3	5	61.3 ³⁾	90	87.2	5	82.2
150	155	73	70.0	5	65	81	78.3	5	73.3	94	90.9	5	85.9	126	121.2	8	113.2
175	181	82	79.4	5	74.4	91	87.6	5	82.6	106	102.2	5	97.2	142	137.1	8	129.1
200	207	92	88.4	5	83.4	100	96.6	5	91.6	117	113.0	5	108	158	152.4	10	142.4
225	233	101	96.9	5	91.9	109	105.5	5	100.5	128	123.5	5	118.5	174	167.5	10	157.5
250	259	109	104.9	8	96.9	119	114.3	8	106.3	139	134.0	8	126	189	182.4	12	170.4
270	280	115	110.6	8	102.6	126	121.5	8	113.5	148	142.4	8	134.4	202	194.4	12	182.4
300	311	123	118.1	8	110.1	137	132.5	8	124.5	161	155.2	8	147.2	221	212.5	15	197.5

表中数据解释：

1. 喷射宽度

表中数据是在压力P = 150bar 时对应的数据。表中数据还考虑了射流的中心汇集。也可提供其它压力条件下的喷射宽度。

2. 喷射角偏差：

α = 22°、26°、30°时喷射角偏差 + 3°

α = 40°时喷射角偏差 + 5°

因此，B值、C值为最小值

- 1) 只用于内六角CTC
- 2) 只用于CTC
- 3) 只用于内六角螺母的CTC